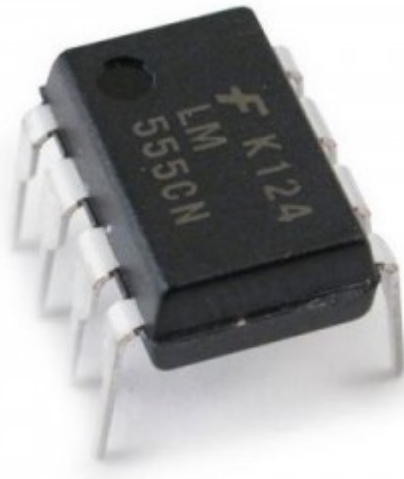


Conheça o 555

Vanderlei Alves S. Silva

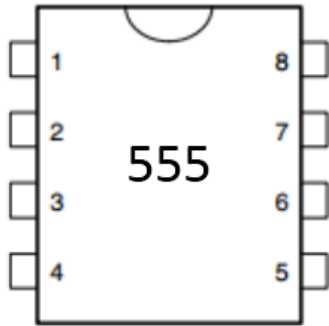


Para aqueles que estão começando agora no mundo da eletrônica, talvez nunca tenha ouvido falar neste incrível e importante circuito integrado, mas aqueles que já tem uma certa caminhada, que não precisa ser tão longa, tenho certeza que já ouviu falar nele e já viu muitos projetos baseados no C.I. 555.

O circuito integrado 555 (inventado por Hans R. Camenzind em 1971) é um dos mais famosos componentes da eletrônica e neste artigo vamos abordar algumas características deste circuito integrado e analisar os possíveis circuitos que possam ser montados com ele. Não deixaremos de apresentar também algumas fórmulas matemáticas que poderão deixar seus projetos bem mais eficientes, além, é claro, de darmos uma olhada em seu data sheet.

Descrição e pinagem

O 555 corresponde a um circuito integrado monolítico que pode atuar como temporizador ou oscilador astável. Como temporizador ou monoestável, o qual chamaremos também de timer, pode manter uma carga funcionando por um determinado e preciso tempo, sendo controlado por um resistor e um capacitor externos. Abaixo temos a figura com a representação de cada pino:



1 – GND	5 – Modulador
2 – Trigger	6 – Threshold (entrada limite)
3 – Saída	7 – Descarga
4 – Reset	8 – Vcc

Figura 1 - Pinagem do 555

Funções de cada pino

1 - **GND** - Deve ser ligado ao negativo da fonte de alimentação ou de uma bateria, também conhecido como terra ou massa.

2 - **Trigger** - É o gatilho usado para disparar o funcionamento do circuito. Aplicando $1/3$ da tensão de alimentação a saída (pino 3) vai ao nível alto (tensão Vcc) por um dado momento.

3 - **Saída (Output)**- É a a saída dos pulsos gerados pelo circuito integrado e seu nível depende de resistores e do capacitor ligados externamente ao C.I.

4 - **Reset** - Inibe o funcionamento do circuito. Quando colocado em nível baixo (no GND), ele reinicia o funcionamento e mantém tudo parado até que seja colocado em nível alto. Em funcionamento normal ele é mantido ao Vcc.

5 - **Modulador** - Também chamado de **Control Voltage**, é capaz de modular o sinal de saída, onde o sinal gerado pela oscilação do 555 será a portadora e os sinais aplicados a este pino realizará a modulação desse sinal. Na configuração monoestável, se aplicado um sinal de $2/3$ da tensão de alimentação a largura do pulso da saída poderá ser alterada.

6 - **Threshold** - Quando este terminal recebe um sinal maior que 2/3 da tensão de alimentação ele faz a saída (pino 3) ir ao nível baixo (zero volts).

7 - **Descarga** - Descarrega o capacitor externo para que se possa iniciar um novo ciclo de trabalho.

8 - **Vcc** - Deve ser ligado ao positivo da fonte de alimentação ou de uma bateria.

Variações do 555

Podemos encontrar os circuitos integrados NE555, SA555 e o SE555 e tal variação de tipos traz algumas mudanças de características de operação. Em termos de temperatura as características são as seguintes:

NE555 = 0°C a +70°C

SA555 = -40°C a +105°C

SE555 = -55°C a 125°C

Para maiores detalhes sobre as características de cada tipo recomendo a leitura da página 4 do data sheet que pode ser baixado clicando aqui.

Características elétricas

Tensão de alimentação entre 4,5V a 16V;

Corrente máxima na saída (pino 3) é de 200mA, tanto em current sink como em current source;

Potência de dissipação em torno de 600mW;

A corrente máxima de alimentação é de 15mA, quando alimentado em 16V.

Aplicações

Agora vamos analisar alguns circuitos típicos que podem ser montados com este componente para atender diversas aplicações.

Circuito 1 - Monoestável ou Timer

Abaixo temos o esquema elétrico do circuito que estudaremos:

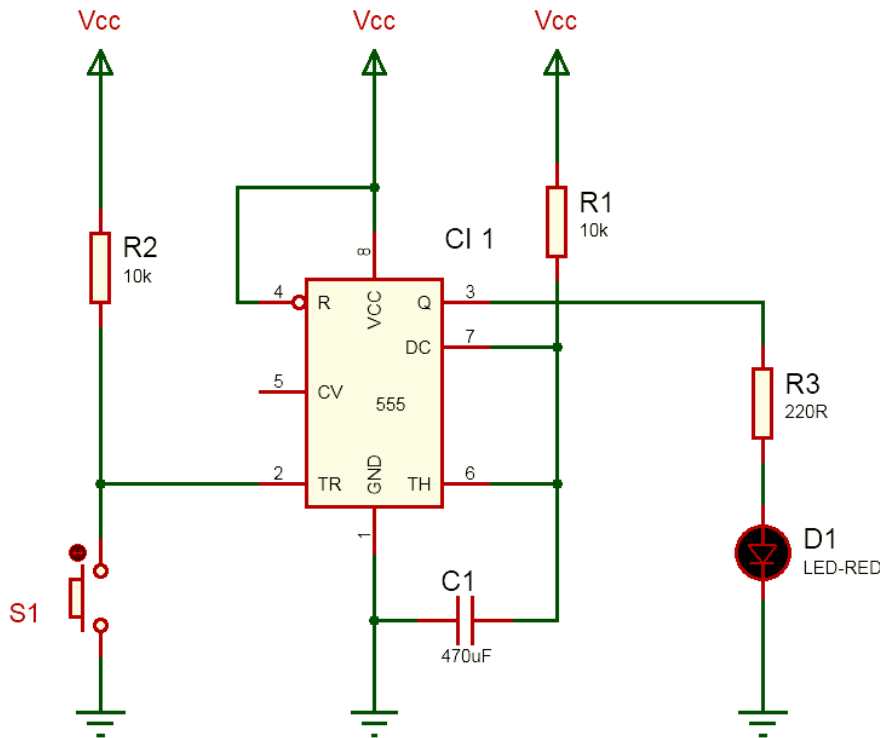


Figura 2 - Circuito

monoestável - Timer

O circuito da figura 2 pode ser usado como um temporizador e seu funcionamento pode ser explicado da seguinte forma:

Quando o circuito é energizado, inicialmente, o LED D1 permanece apagado indicando nível lógico baixo na saída (pino 3) do circuito integrado. Para que este pino mude de estado, indo ao nível alto e assim acendendo o LED, o pino 2 deverá receber um sinal baixo (negativo), o que ocorrerá quando a chave S1 for pressionada.

Para garantir que não haverá disparos erráticos, um resistor de pull-up de 10k Ω é ligado entre o pino 2 e ao positivo da fonte de alimentação. Note que este resistor mantém o pino 2 em nível alto enquanto a chave S1 não for pressionada e é isso que evita o LED acender sem ser acionado.

Quando a chave S1 é pressionada, o pino 2 recebe nível baixo e dessa forma, o pino 3 vai ao nível alto acendendo o LED por um tempo que é

determinado pelo resistor R1 e o capacitor C1. Quando C1 se descarrega o pino 3 volta ao nível baixo desligando o LED.

Para calcular o tempo em que o pino 3 permanecerá em nível lógico alto podemos usar a seguinte equação:

$$T = 1,1 \times R1 \times C1$$

Onde:

T = Tempo em segundos;

R1 = Resistor R1;

C1 = Capacitor C1.

Resumindo: Quando o pino 2 recebe nível baixo, o pino 3 vai ao nível alto acendendo o LED por um tempo, estabelecido pela fórmula acima, e depois volta ao nível baixo apagando o LED.

O vídeo a seguir mostra o circuito monoestável em funcionamento.

Este circuito pode ser melhorado para acionar cargas de maior consumo elétrico como lâmpadas residenciais, ventiladores ou para o controle da temporização de alguma máquina. Para que isso seja possível, basta substituir o LED por um circuito driver feito com base em um transistor NPN. Veja a figura abaixo:

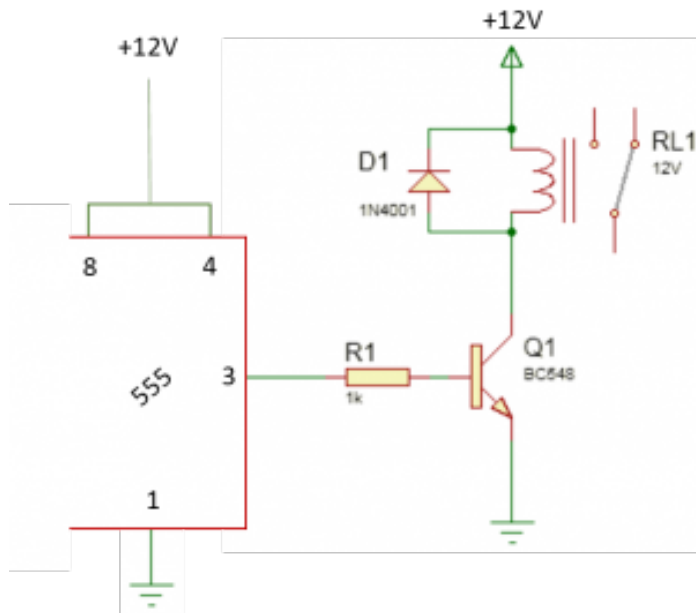


Figura 3 - Circuito driver com transistor NPN.

Observe que no pino 3 continuou conectado o resistor de $1\text{k}\Omega$, o qual será responsável em polarizar a base do transistor Q1.

De acordo com a figura 3, quando o pino 2 receber nível baixo, o pino 3 será levado ao nível alto, por um determinado tempo, polarizando a base do transistor e este entrará em condução permitindo a passagem de corrente elétrica entre emissor e coletor e isso fará com que o relé RL1 seja acionado comutando seus contatos, e assim, acionando cargas de maiores potências.

Depois que o tempo determinado pelo resistor R1 e pelo capacitor C1 da figura 2 terminar, a carga será desligada automaticamente e apenas voltará a ser ligada quando a chave S1 for pressionada novamente.

O diodo D1 em paralelo com o relé, tem a função de eliminar a F.C.E.M (Força Contra Eletromotriz) gerada quando a bobina do relé é desenergizada, e assim, protegendo o transistor, uma vez que esta tensão reversa pode assumir valor de intensidade suficiente para danificar o transistor.

Lista de material

Circuito da figura 2

CI 1 - Circuito Integrado 555;

R1 e R2 - Resistor de 10k Ω (marrom, preto, laranja);

R3 - Resistor de 1k Ω (marrom, preto, vermelho);

C1 - Capacitor eletrolítico de 470uF x 16V;

D1 - LED vermelho - 5mm;

Bateria para alimentação do circuito de 6V a 12V.

Material para o driver

Q1 - Transistor BC548 ou equivalente;

R1 - Resistor de 1k Ω (marrom, preto, vermelho);

RL1 - Relé com tensão de alimentação conforme a tensão da bateria utilizada;

D1 - Diodo de uso geral 1N4001 ou mesmo o 1N4148.

Circuito 2 - Oscilador Astável

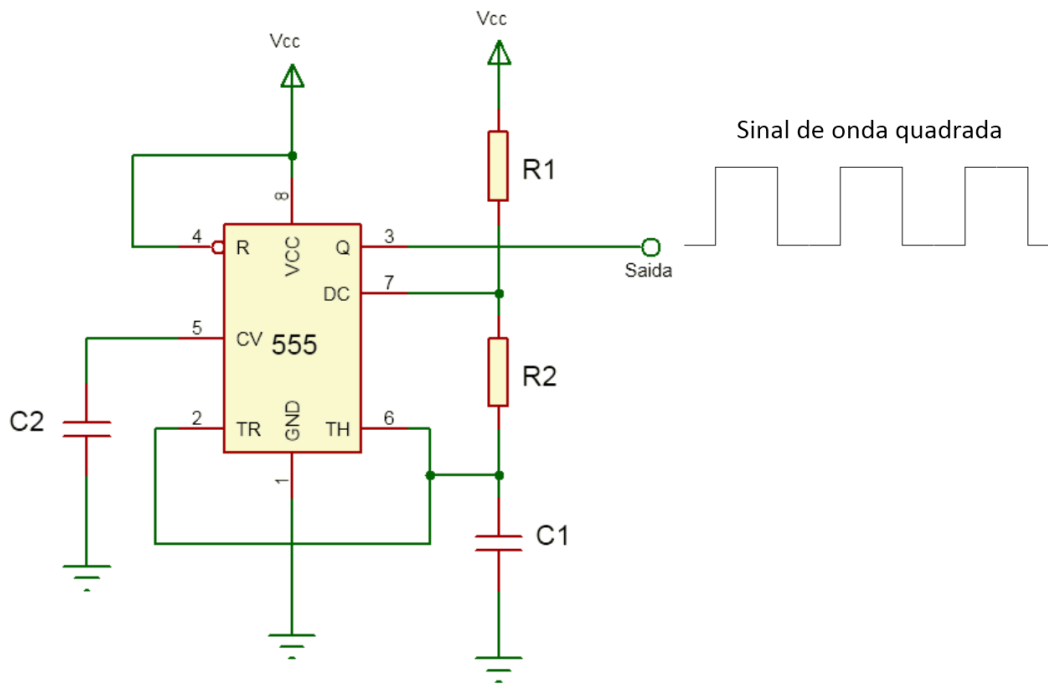


Figura 4 - Circuito básico do oscilador astável com 555.

Este circuito é capaz de reproduzir sinais de onda quadrada com frequência determinada pelos resistores R1 e R2 e pelo capacitor C1. Veja a figura 4 para melhor compreender o funcionamento que iremos explicar:

Ao energizar o circuito, o pino 3, que consiste na saída do circuito integrado, passa a oscilar partindo do nível lógico baixo ao nível lógico alto gerando, dessa forma, um sinal de onda quadrada, o qual pode ser usado em circuitos digitais.

Para explicar este comportamento, note que o pino 2 está ligado ao pino 6. De acordo com a descrição dada sobre a função de cada terminal, o pino 2 é capaz de levar a saída do 555 ao nível alto quando sua tensão cai em $1/3$ da tensão de alimentação. Essa queda de tensão se dará pela descarga do capacitor via o resistor R2 e o pino responsável por essa descarga é o 7.

Após a descarga, o capacitor volta a se carregar via R1 e R2. Quando a carga no capacitor atingir $2/3$ da tensão de alimentação o pino 6 sentirá esse aumento e fará com que a saída, pino 3, entre em nível baixo. E logo após o capacitor completar sua carga, o pino 7 volta a descarregá-lo fazendo o pino 2 novamente ficar com $1/3$ ou menos da tensão de

alimentação e um novo ciclo recomeça.

A frequência de oscilação neste circuito é regida pela seguinte fórmula:

$$f = \frac{1,44}{C1 \cdot (R1 + 2R2)}$$

Onde:

f = É a frequência de oscilação;

C1 = É o valor da capacitância de C1 em Farad;

R1 e R2 = São os valores dos resistores em Ohm.

O vídeo a seguir mostra o circuito funcionando.

Usando o circuito driver da mesma forma que na figura 3 podemos fazer com que uma carga de maior potência seja ligada e desligada, periodicamente, por um tempo determinado por R1, R2 e C1. Um exemplo de aplicação seria no controle de pequenas bombas d'água para a irrigação de vegetais em uma estufa ou horta hidropônica, onde os nutrientes devem ser levados às raízes a cada 10 minutos e permanecer ligada por aproximadamente o mesmo tempo.

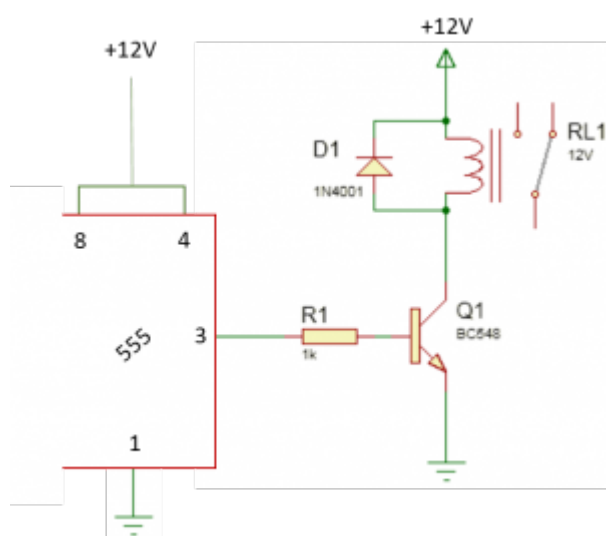


Figura 5 - Circuito driver no pino 3 para o acionamento de cargas maiores

Podemos calcular o tempo em que determinada carga deverá permanecer ligada ou desligada, para isso usamos as fórmulas apresentadas abaixo:

Cálculo do tempo em que o pino 3 permanecerá em nível alto (HIGH)

$$TH = 0,693 \times (R1+R2) \times C1$$

Onde:

TH = Tempo em nível alto (HIGH);

R1 e R2 = Resistores em Ohm;

C1 = Valor do capacitor em FARAD.

Cálculo do tempo em que o pino 3 permanecerá com nível baixo (LOW)

$$TL = 0,693 \times R2 \times C1$$

Onde:

TL = Tempo em nível baixo (LOW);

R2 = Resistor em Ohm;

C1 = Capacitância em FARAD.

Este circuito é capaz de gerar sinais com frequência máxima de 500 kHz, sendo assim poderá também ser usado para a criação de circuitos geradores de som como sirenes e sinalizadores auditivos. Para isso, basta calcularmos R1, R2 e C1 para uma frequência acima dos 20 Hz e colocar entre o pino 3 e o GND um alto-falante piezoelétrico ou um pequeno buzzer, tipo aqueles usados em placa mãe de computadores. Veja um pequeno exemplo na figura abaixo:

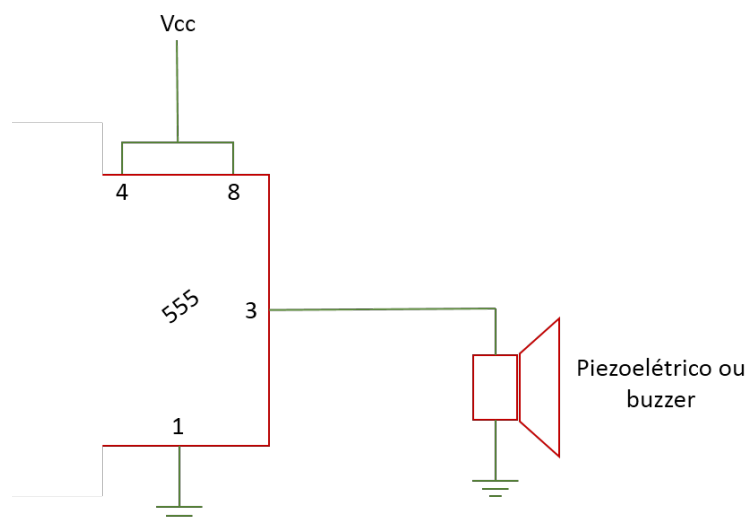


Figura 6 - Instalação de um alto-falante piezoelétrico ou buzzer no pino 3

Conclusão

Como foi possível notar neste post, o circuito integrado 555 pode ser aplicado em diversas áreas, e vai da criatividade e necessidade de cada um para que novos projetos venham ser elaborados com ele e fazendo uma leitura mais detalhada em seu data sheet poderá aproveitar melhor as funcionalidades e configurações possíveis desse componente.

Então pessoal, por enquanto é isso. Continuem acompanhando o site que logo teremos projetos com esse incrível e tão famoso circuito integrado.

Até a próxima...

Gostou deste conteúdo? Quer muito mais assuntos interessantes e úteis? Então faça uma doação ou torne-se um colaborador e apoie esta obra.

Doar



APOIA.se