

Fonte sem transformador retificada

Vanderlei Alves S. da Silva

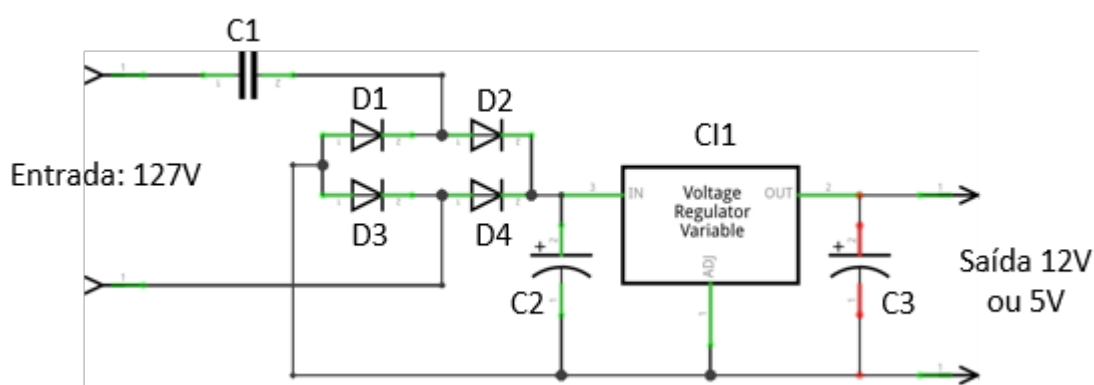
Aproveite para conhecer nossa loja. [Clique aqui](#).

Publicamos neste site um artigo ensinando a calcular o valor de um capacitor para a elaboração de uma fonte sem transformador, o qual tem a função de reduzir a tensão da rede de energia elétrica por meio da reatância capacitiva. No entanto, tal fonte, fornece apenas tensão alternada, não servindo para alimentar circuitos eletrônicos. Vamos aprender, neste artigo, a montar uma fonte sem transformador retificada e regulada, a qual, poderá ser usada para alimentar circuitos eletrônicos.

Caso não tenha visto o artigo que ensina esse cálculo, [clique aqui](#).

Agora que provavelmente você já sabe como calcular o capacitor, veja o esquema abaixo e aprenda a montar uma fonte sem transformador retificada e regulada para a tensão desejada.

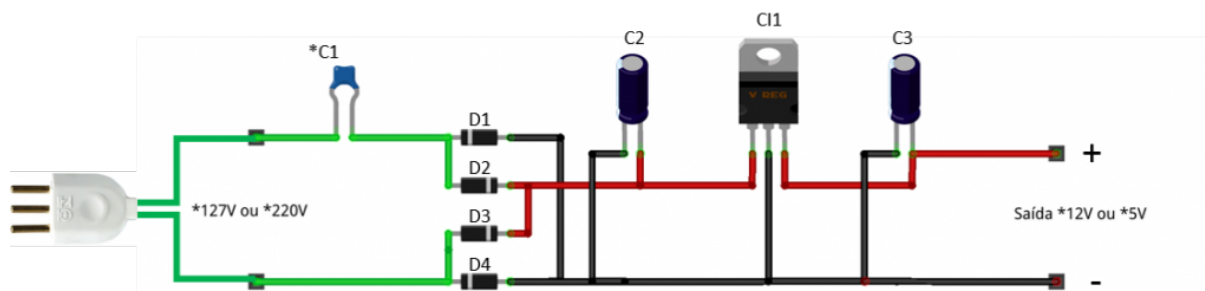
Lembrando que fontes sem transformador oferecem alto riscos de choques elétricos!



Clique

para ampliar a imagem

Abaixo você pode visualizar a ligação dos componentes:



Disposição das ligações dos componentes eletrônicos

Clique para ampliar a imagem

*A tensão de entrada da fonte e a de saída nos terminais de C2 vão depender do capacitor C1, que deve ser devidamente calculado. Para saber como calcular, [clique aqui](#).

*A tensão de saída da fonte, a qual será estabilizada, vai depender do CI1 escolhido. Veja abaixo alguns exemplos de circuitos integrados reguladores de tensão, usado nesta fonte, e suas pinagens:

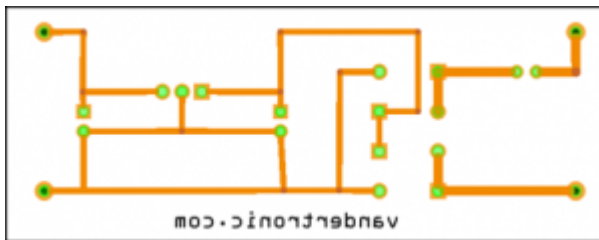


Para ter uma saída de 12V, use o circuito integrado 7812 e para uma saída de 5V, use o 7805. Existem vários outros circuitos integrados reguladores de tensão da família 78xx, os quais estabilizam tensões positivas, para regular tensões negativas, usam-se os CIs da família 79xx, onde xx correspondem ao valor da tensão que estará presente na saída da fonte.

O capacitores devem ter tensão de trabalho com pelo menos 5V a mais em relação às tensões presentes na fonte. Nunca use capacitores com tensões menores ou igual a tensão desejada, os capacitores devem ser capaz de

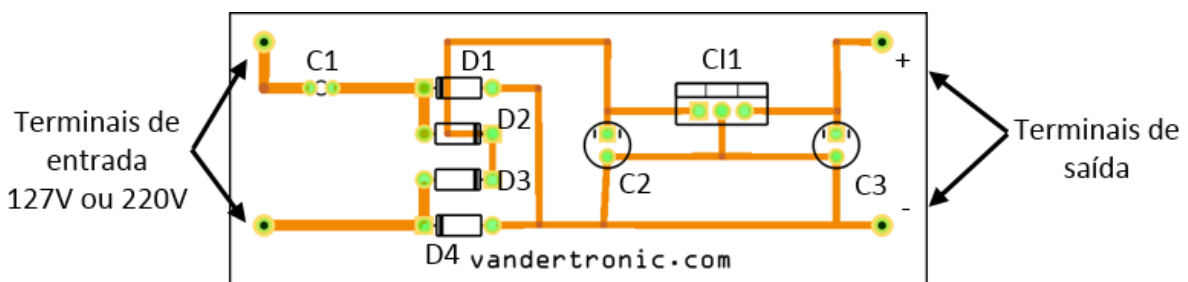
suportar sempre tensões maiores.

Circuito Impresso



Lado de baixo da placa (o desenho está invertido). Para imprimir em tamanho real, salve a imagem acima e usando um editor de imagem de sua preferência, dimensione para 7,75 cm de largura por 3,03 cm de altura.

Abaixo você vê a disposição dos componentes na placa de circuito impresso.



Lado de cima da placa de circuito impresso

Lista de componentes

C1 - Capacitor cerâmico ou de poliéster de 6uF x 250VAC (para 127V) ou 3uF x 400VAC (para 220V);

C2 - Capacitor eletrolítico de 1000uF x 25V;

C3 - Capacitor eletrolítico de 470uF x 16V;

D1 a D4 - Diodos retificadores 1N4007;

CI1 - Circuito integrado regulador de tensão LM7812 (Para tensão de saída

de 12V) ou LM7805 (Para tensão de saída de 5V);

Placa de circuito impresso no tamanho indicado no texto;

Fios, solda, ferramentas.

Dica: Caso o CI1 esquente durante o funcionamento, o que pode ser normal, adicione a ele um dissipador de calor. Veja um exemplo na figura abaixo:



Após a montagem, ligue a fonte na tomada da rede elétrica e use um multímetro para medir a tensão de saída para ver se está tudo em ordem, se você usar o LM7812 deverá encontrar 12V na saída e se for o LM7805 a tensão de saída deverá ser 5V.

Gostou deste conteúdo? Quer muito mais assuntos interessantes e úteis? Então torne-se um colaborador e apoie essa obra ou faça uma doação.

Doar



APOIA.se