

# Downloads

**Produtos digitais disponíveis para downloads.**

---

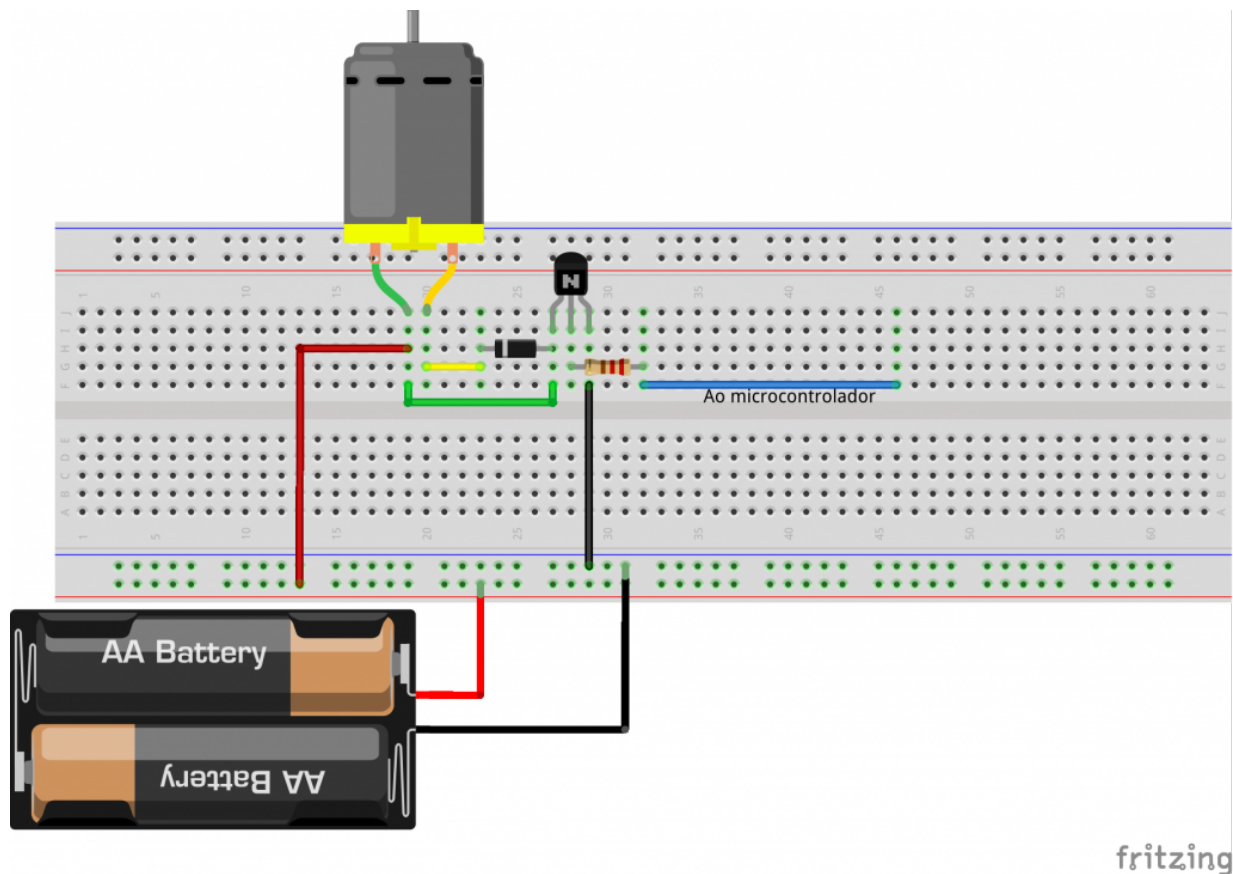
## **Controle de motor por PWM**



Sketch com o código do controle de motor por PWM, todo comentado. Para o controle da velocidade do motor é usado dois botões, um para aumentar a velocidade e outro para diminuir. Esse código não traz solução para o caso de inversão da rotação, mas é muito interessante para estudos e implementação de sistemas robóticos.

[Clique aqui para fazer o download do sketch.](#)

A imagem mostrada abaixo refere-se ao circuito driver apresentado no vídeo, sem o Arduino UNO e sem os botões. Como pode ser observado na figura, o fio de cor azul deverá ser ligado ao pino 5 do Arduino UNO, conforme o código que segue para download.



Circuito driver para acionamento de um motor de corrente contínua. Aqui você nota o uso de duas pilhas para a alimentação do circuito, no entanto, a tensão de alimentação vai depender do motor a ser controlado.

---

---

