

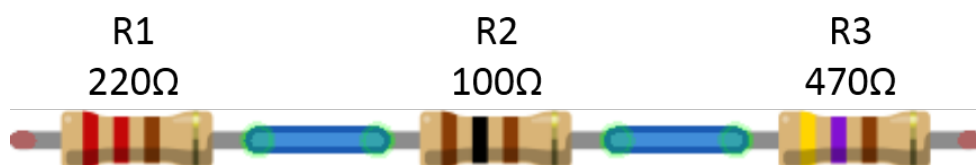
# Associação de resistores

Vanderlei Alves S. da Silva

Associar resistores consiste em se ligar dois ou mais resistores afim de se obter um valor de resistência adequado para um determinado projeto. Associando resistores podemos aumentar ou diminuir o valor da resistência elétrica e para isso existem três tipos de associações que estudaremos neste artigo, são elas: Associação série, associação paralela e associação mista.

## Associação Série

O objetivo da associação série é aumentar o valor da resistência elétrica em um circuito ligando-se um dos terminais do resistor a outro resistor. Observe a figura abaixo:



Note que temos três resistores ligados em série, onde o terminal de um é ligado ao terminal do outro. Podemos ligar quantos resistores forem necessários, o limite vai depender do seu projeto.

O aumento da resistência se dá pelo fato de haver apenas um caminho para a corrente elétrica percorrer, que é passando por cada um dos resistores, os quais vão oferecendo dificuldade à passagem dela, ou seja, na figura acima a corrente elétrica encontrará três resistores no meio do caminho.

## Cálculo da Resistência equivalente (Req)

Para calcular a Req de uma associação em série de resistores, basta somar os valores dos resistores entre si. Veja o exemplo com base na figura acima:

$$Req = R1 + R2 + R3... +Rn$$

Sendo assim,

$$R1 = 220\Omega$$

$$R2 = 100\Omega$$

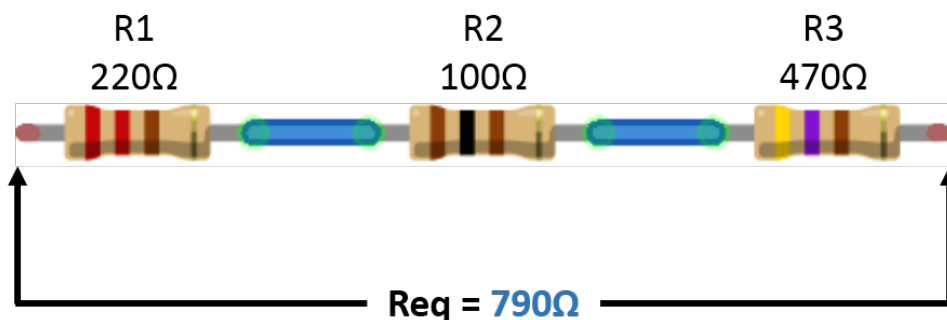
$$R3 = 470\Omega$$

Logo,

$$Req = 220 + 100 + 470$$

$$Req = 790\Omega$$

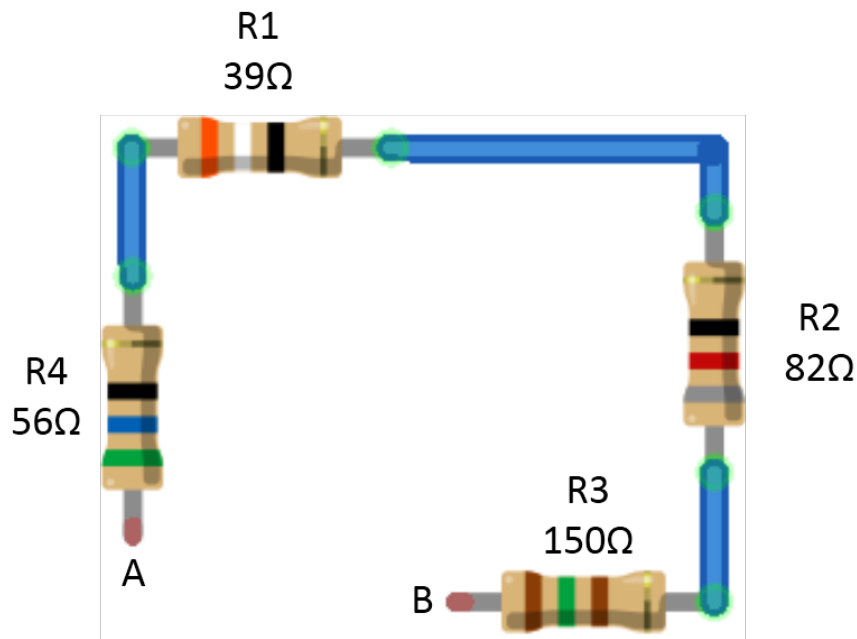
Ou seja, se usarmos o multímetro para medir a resistência nas extremidades da associação encontraremos  $790\Omega$  de resistência equivalente.



Sempre que quiser aumentar o valor de resistências em circuitos, então é só fazer uma associação em série de resistores.

A associação em série de resistores aumenta somente a resistência elétrica e não a potência de dissipação dos resistores, explicaremos sobre isso mais tarde.

**Mais exemplo**



Usando a fórmula da resistência equivalente para resistores em série podemos encontrar o valor da resistência desta associação nos pontos A e B. Vejamos:

$$R_{eq} = R1 + R2 + R3 + R4$$

Onde,

$$R1 = 39\Omega$$

$$R2 = 82\Omega$$

$$R3 = 150\Omega$$

$$R4 = 56\Omega$$

Logo,

$$R_{eq} = 39 + 82 + 150 + 56$$

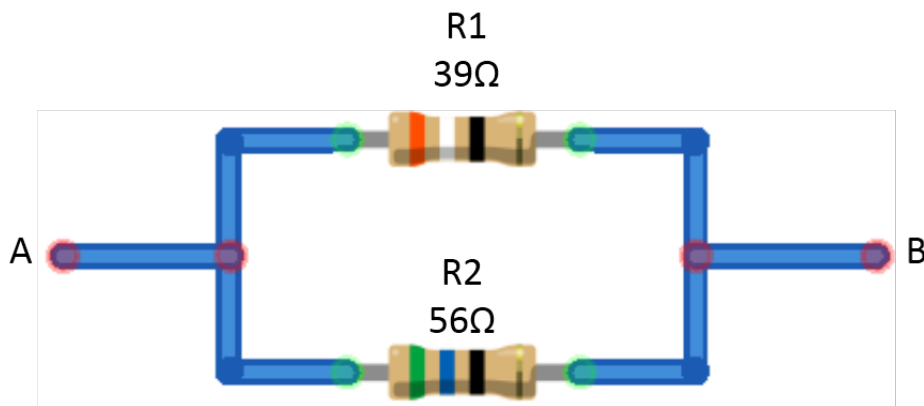
$$R_{eq} = 327\Omega$$

### **Associação Paralela**

Na associação paralela, o valor da resistência equivalente sempre será

menos que a resistência de qualquer um dos resistores envolvidos, pois os dois terminais de um resistor são ligados aos dois terminais de outro resistor formando uma espécie de “escada” de resistores e isto faz com que a corrente elétrica se divida por entre os resistores, encontrando, dessa forma, vários caminhos para circular. Vamos aos exemplos:

Com base na figura abaixo, perceba que a corrente elétrica chegando no ponto A vai ser dividida por entre R1 e R2, sendo que a maior parte da corrente passará por R1 por esse ter um valor menor de resistência, e voltará a se unir no ponto B.



Para calcular a resistência equivalente nos pontos A e B devemos usar a seguinte fórmula:

$$\frac{1}{R_{eq}} = \frac{1}{R1} + \frac{1}{R2} \dots + \frac{1}{Rn}$$

Outra fórmula muito usada e, particularmente, mais simples é:

$$R_{eq} = \frac{R1 \times R2}{R1 + R2}$$

Ambas as fórmulas nos entregarão o mesmo resultado. Vejamos um cálculo usando a primeira fórmula:

$$\frac{1}{R_{eq}} = \frac{1}{R1} + \frac{1}{R2} \dots + \frac{1}{Rn}$$

De acordo com a figura acima, temos:

$$R1 = 39\Omega$$

$$R2 = 56\Omega$$

Logo,

$$\frac{1}{Req} = \frac{1}{39} + \frac{1}{56}$$

$$\frac{1}{Req} = 0,0256 + 0,0179$$

$$\frac{1}{Req} = 0,0435$$

*Troca Req de lugar com o número*

$$Req = \frac{1}{0,0435}$$

$$Req = \mathbf{22,98\Omega}$$

Portanto, o valor da resistência equivalente na associação em paralelo dos resistores acima, é igual a **22,98Ω**.

Vamos usar agora a outra fórmula com os mesmos resistores:

$$Req = \frac{R1 \times R2}{R1 + R2}$$

Sabemos que,

$$R1 = 39\Omega$$

$$R2 = 56\Omega$$

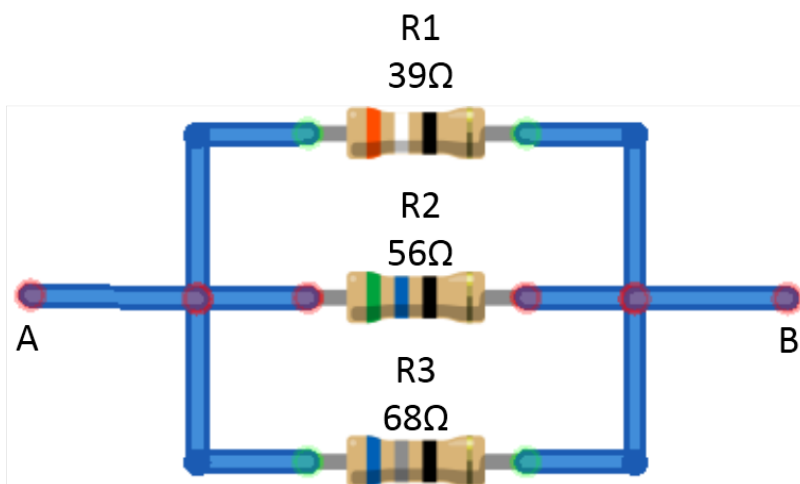
Logo,

$$Req = \frac{39 \times 56}{39 + 56}$$

$$Req = \frac{2184}{95}$$

$$Req = \mathbf{22,98\Omega}$$

Veja que o resultado foi o mesmo para ambas as fórmulas. A vantagem da primeira fórmula é a de se poder incluir nos cálculos os valores de todos os resistores envolvidos de uma só vez, enquanto que a segunda fórmula só permite calcular de dois em dois. Vamos a outro exemplo que melhor explica este parágrafo:



Usando a primeira fórmula:

$$\frac{1}{Req} = \frac{1}{R1} + \frac{1}{R2} \dots + \frac{1}{Rn}$$

Onde,

$$R1 = 39\Omega$$

$$R2 = 56\Omega$$

$$R3 = 68\Omega$$

Logo,

$$\frac{1}{Req} = \frac{1}{39} + \frac{1}{56} + \frac{1}{68}$$

$$\frac{1}{Req} = 0,0256 + 0,0179 + 0,0147$$

$$\frac{1}{Req} = 0,0582$$

$$Req = \frac{1}{0,0582}$$

$$Req = \mathbf{17,18\Omega}$$

Agora vamos usar a segunda fórmula:

$$Req = \frac{R1 \times R2}{R1 + R2}$$

Sabemos que:

$$R1 = 39\Omega$$

$$R2 = 56\Omega$$

$$R3 = 68\Omega$$

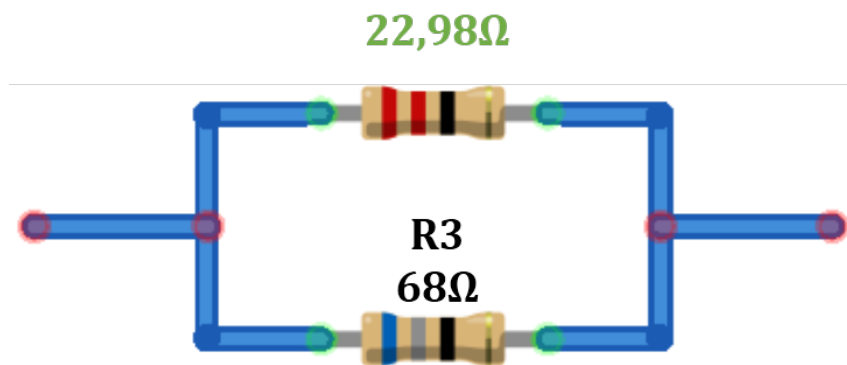
Como essa fórmula realiza o cálculo usando apenas dois resistores, vamos calcular então R1 e R2 e o resultado obtido desses dois usaremos juntamente com R3 para encontrarmos o resultado final. Vejamos:

$$Req = \frac{39 \times 56}{39 + 56}$$

$$Req = \frac{2184}{95}$$

$$Req = \mathbf{22,98\Omega}$$

Com isso podemos imaginar o circuito assim:



Veja que R1 e R2 se transformaram em um resistor de 22,98Ω. Agora vamos calcular a Req desse circuito, o qual nos dará o resultado final:

$$Req = \frac{22,98 \times 68}{22,98 + 68}$$

$$Req = \frac{1562,64}{90,98}$$

$$Req = \mathbf{17,18\Omega}$$

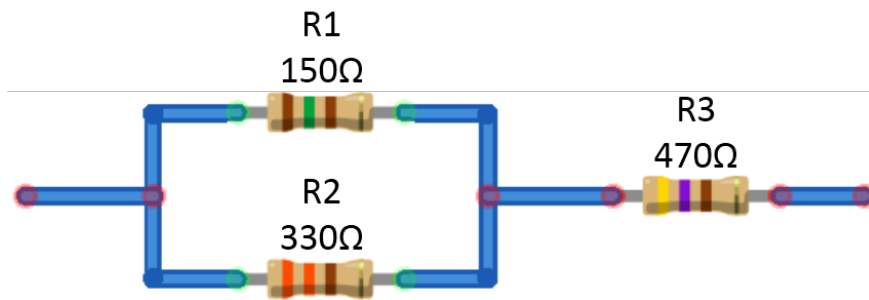
Portanto, o resultado da associação paralela com os três resistores é aproximadamente igual a 17,18Ω nas duas fórmulas.

Para esta última prova, caso tivéssemos outro resistor, no caso R4, esse resultado, 17,18Ω, seria usado juntamente com ele para encontrarmos o resultado final e assim seria se existissem mais resistores em paralelo.

### **Associação Mista**

Na associação mista encontraremos associação paralela e série no mesmo circuito e pode servir tanto para aumentar ou diminuir o valor da resistência. Abaixo você pode observar um circuito de resistores em associação mista:





Através do circuito exposto, note que R1 e R2 estão em paralelo e ambos estão em série com R3.

Para calcularmos a  $R_{eq}$  desse tipo de circuito, teremos que usar duas fórmulas, sendo a da associação em série e uma das fórmulas da associação paralela.

Em circuitos como esse, primeiramente resolvemos as associações paralelas e depois as associações em série, é claro que também haverá situações contrárias. Vamos resolver o circuito da figura acima para melhor exemplificar:

No circuito temos:

$$R1 = 150\Omega$$

$$R2 = 330\Omega$$

$$R3 = 470\Omega$$

Resolveremos primeiro R1 e R2 que estão em paralelo:

$$R_{eq} = \frac{R1 \times R2}{R1 + R2}$$

$$Req = \frac{150 \times 330}{150 + 330}$$

$$Req = \frac{49500}{480}$$

$$Req = 103,125\Omega$$

Logo, R1 e R2 formaram um resistor com 103,125Ω de resistência, então o circuito poderá ser imaginado da seguinte forma:

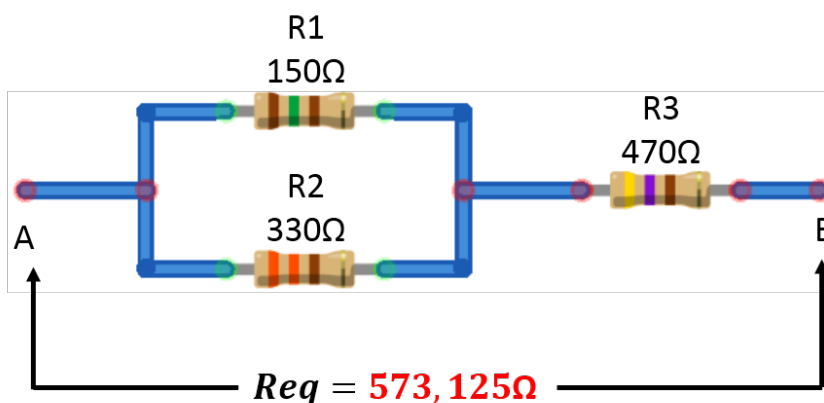


Agora é só calcularmos a associação em série entre o resistor de 103,125Ω com R3.

$$Req = 103,125 + 470$$

$$Req = 573,125\Omega$$

Isto significa que se usarmos o multímetro para medirmos a resistência equivalente nos pontos A e B do circuito com associação mista do circuito apresentado, teremos como resultado uma resistência elétrica igual a **573,125Ω**. Veja a figura abaixo:



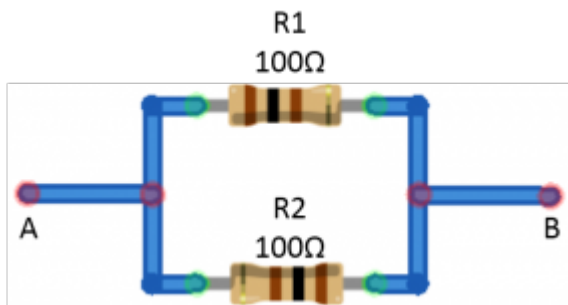
Viu como é simples?

No decorrer de sua carreira profissional você vai perceber o quanto é importante saber associar corretamente resistores para se obter o valor de resistência elétrica desejado.

### **Dica**

No cálculo de associações em paralelo, quando temos dois resistores com o mesmo valor de resistência elétrica, basta pegar o valor de um deles e dividir por 2 e o resultado será a Req do circuito. Para comprovar isso faça o seguinte teste:

Calcule a Req do circuito paralelo mostrado abaixo usando a dica apresentada acima e depois uma das fórmulas da associação paralela:

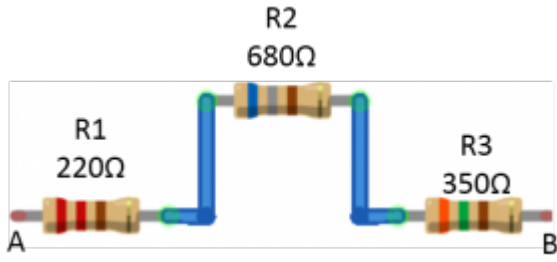


Como resultado perceberá que teremos a metade do valor de um dos resistores.

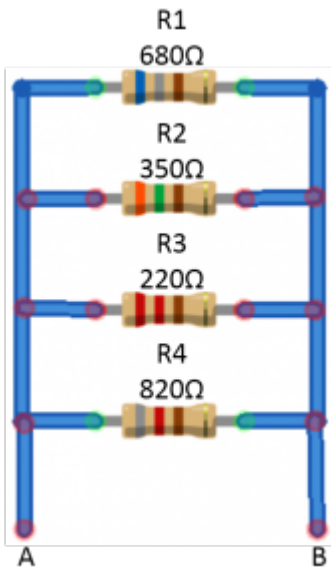
### **Hora do exercício**

Calcule a Resistência equivalente (Req) das associações de resistores mostradas abaixo. Deixe sua resposta nos comentários.

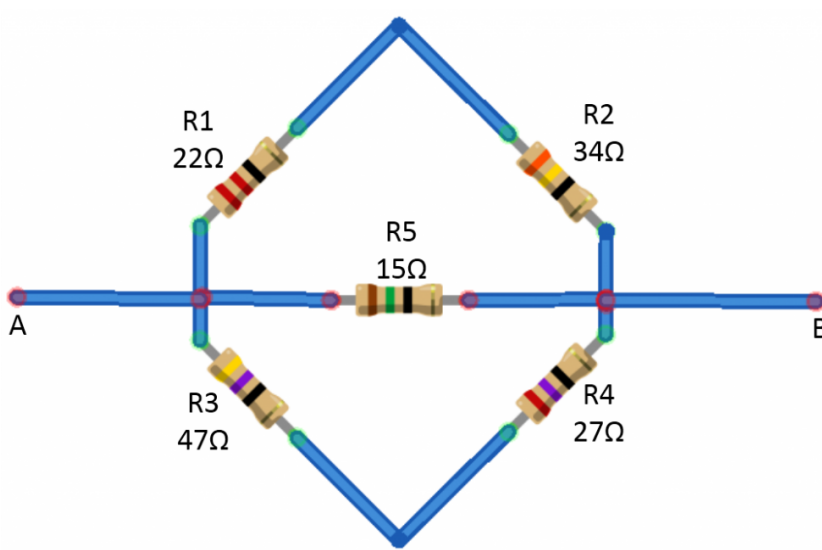
### **Circuito 1**



**Circuito 2**



**Circuito 3**



Aguardo as respostas!

*Gostou deste conteúdo? Quer muito mais assuntos interessantes e úteis? Então faça uma doação ou torne-se um colaborador e apoie esta obra.*



**APOIA.se**