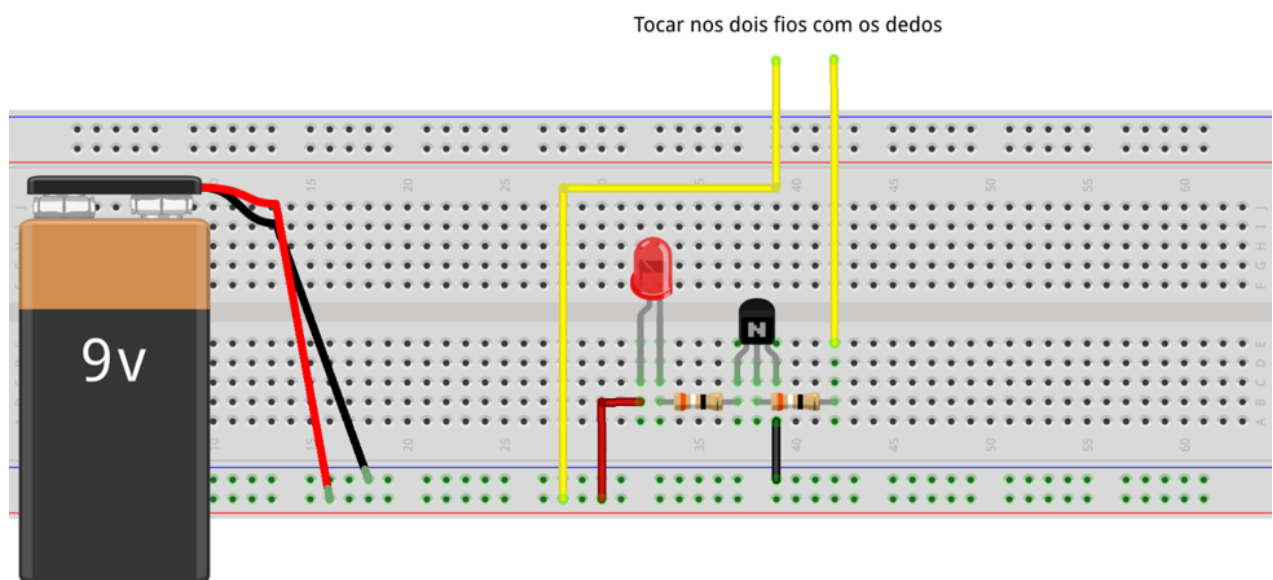


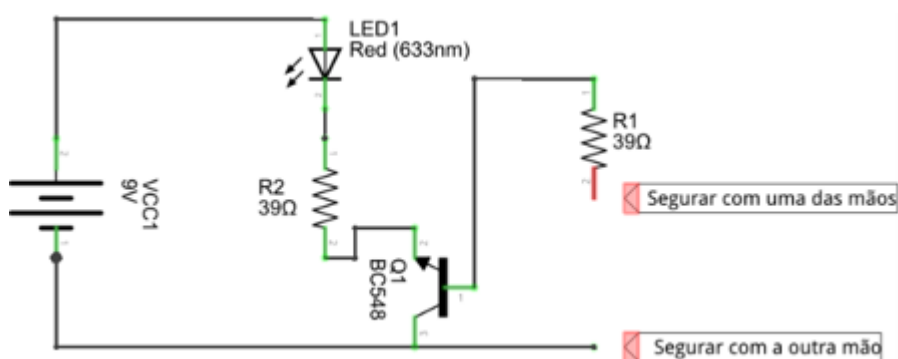
Vídeo - 1ª Experiência no Curso de Eletrônica

1ª Experiência do Curso de Eletrônica - Aulas de reforço escolar para alunos do IFS.

Abaixo você pode visualizar o esquema e os componentes usados para a realização do experimento apresentado no vídeo:



O esquema elétrico é mostrado na figura abaixo:



Lista de componentes

- 1 transistor BC548 ou BC549
- 2 Resistores de 39Ω (laranja, branco, preto)
- 1 Led vermelho
- 1 Bateria de 9V
- Fios
- Protoboard (matriz de contatos)

Vanderlei Alves S. da Silva